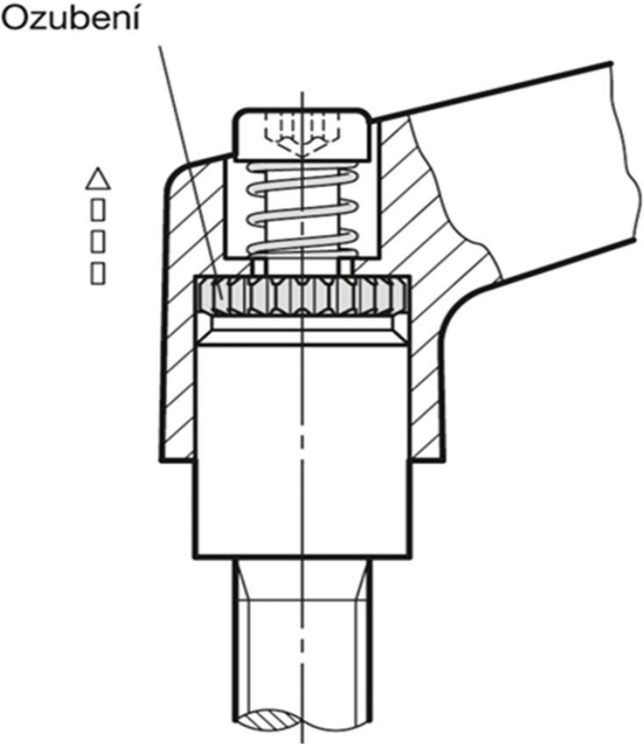
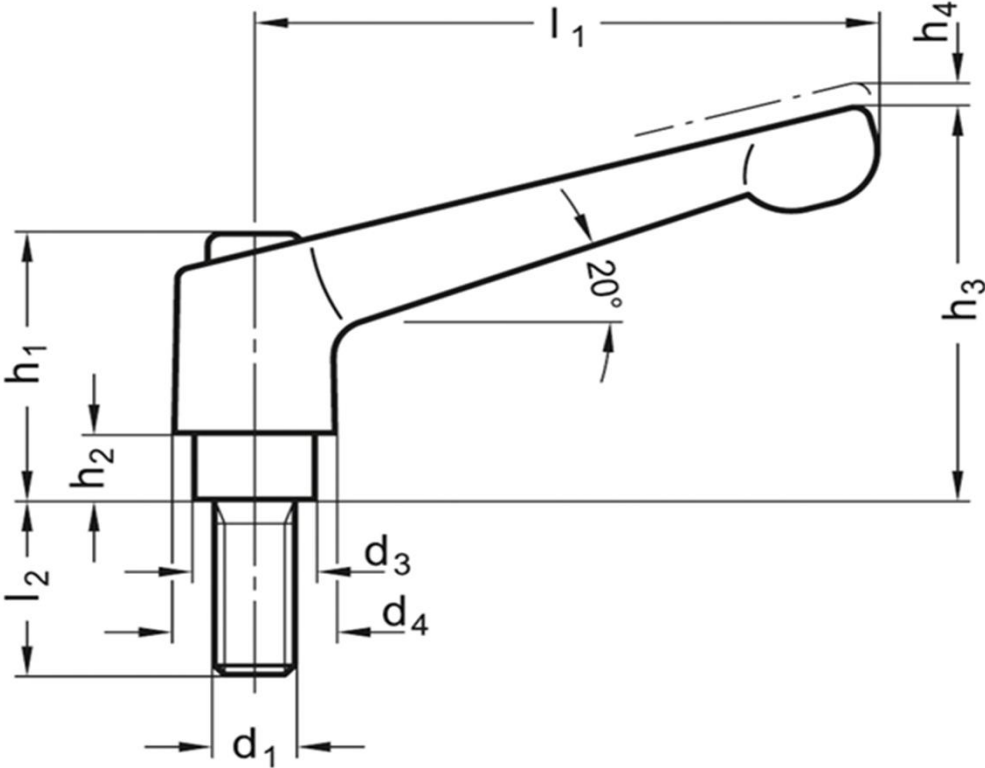


GN 300-30-M6-40



l1	d1	l2	d3	d4	h1	h2	h3	h4
(mm)								
30	M6	40	10	13	24.5	4	31	3.5

zdroj: Elesa+Ganter